

# アナログHDカメラ

## 2MP IRバレットカメラ ICI-T113



Full HD  
1080

### 特徴

- 4映像フォーマット対応(AHD/HD-TVI/HD-CVI/CVBS)
- 単焦点/電動バリフォーカルレンズ仕様の2ラインナップ!
- IP67防水設計

### 製品仕様

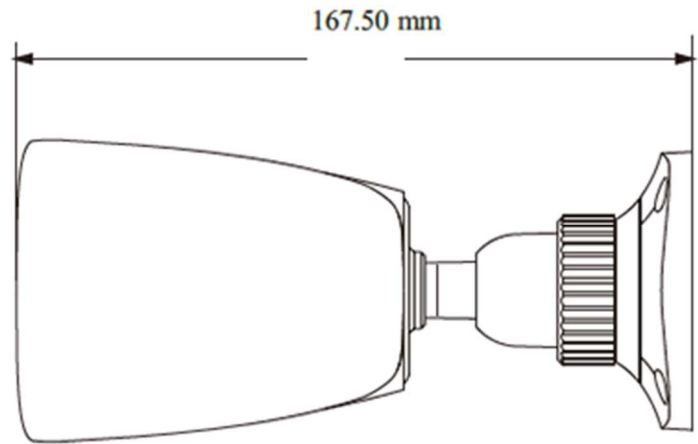
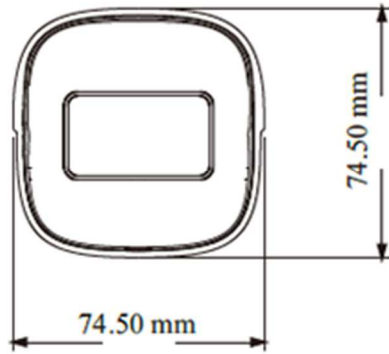
モデル	2MP IRバレットカメラ	
機器形式	ICI-T113-2F	ICI-T113-2M
撮影素子	1/2.8インチプログレッシブスキャンCMOS	
有効画素数	1920×1080P	
最低被写体照度	カラー：0.005Lux@F1.2 白黒：0Lux(スマートIR 作動時)	カラー：0.001Lux@F1.2 白黒：0Lux(スマートIR 作動時)
映像出力	・BNC×1系統 映像フォーマット:HD-TVI(※初期値)/AHD/HD-CVI/CVBS 切替ボタンで設定	
S/N比	52dB以上	
シャッタースピード	AUTO/FLK	
デイ&ナイト	ICRデイ&ナイト対応(AUTO/カラ-/白黒/EXIT)	
ノイズリダクション	2DNR/3DNR(各3レベル)	
逆光補正	OFF/BLC/D-WDR/HSBLC	
ホワイトバランス	AUTO	
AGC	0~15レベル(感度:×2~×30)	
映像設定	コントラスト/ガンマ補正/モニターアウト	
その他映像機能	映像回転(ミラー・フリップ)/ネガイメージ/動き検知/プライバシーマスク/欠陥画素補正	
レンズ	2.8mm@F1.2(単焦点) 視野角:87°	2.8~12mm@F1.2(電動バリフォーカル) 視野角:33~87°
赤外線LED	スマートIR×2/照射距離:約20~30m	スマートIR×2/照射距離:約30~50m
同軸制御	UTC/CoCサポート	
OSD	日本語対応	
音声	非対応	
電源/消費電力	DC12V±10% / 最大4W	DC12V±10% / 最大8.5W
動作環境	温度: -30℃ ~ 50℃ / 湿度: 90%以下(結露なきこと)	
保護等級	IP67(防水/耐塵)	
寸法	W:74.5 × H:74.5 × L:167.5mm	W:80.5 × H:80.5 × L:217.8mm
重量	約370g	約560g

※仕様および外観は、改良のため予告なく変更することがあります

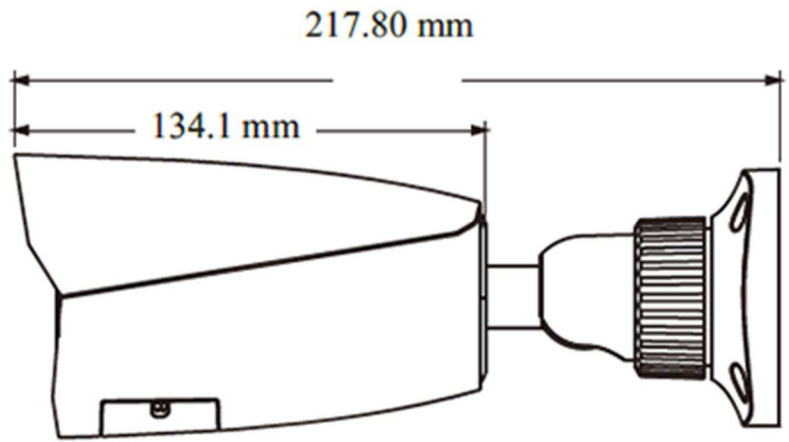
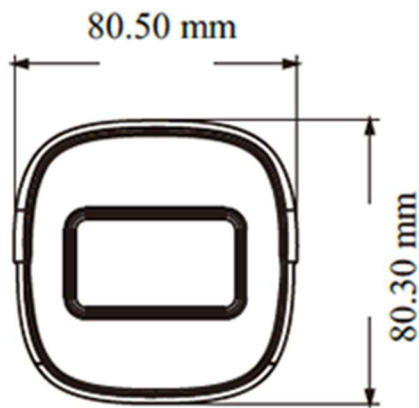
# 寸法

(単位: mm)

## 【ICI-T113-2F】



## 【ICI-T113-2M】



## オプション

### ジャンクションBOX

**B301**

アルミニウム製



### 天井吊下ブラケット

**B810**

アルミニウム製

※ジャンクションBOXは含まれません



### ポールマウント

**B501**

アルミニウム製

※ジャンクションBOXは含まれません



### カメラ直流電源ユニット

**TPS-61**

DC12V/5A(9系統)

